

# Схемы монтажа и подключения линейных, профильных светильников LEDPROM

## 1 ОБЩАЯ СХЕМА МОНТАЖА СВЕТИЛЬНИКА (ПОДВЕСОЙ)



## 2 ОБЩАЯ СХЕМА МОНТАЖА СВЕТИЛЬНИКА (НАКЛАДНОЙ)



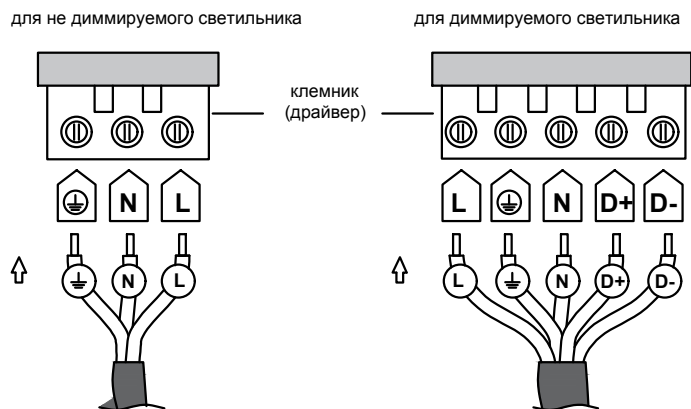
Светильник может иметь внешний источник питания

## 3 ЭЛЕКТРОПОДКЛЮЧЕНИЕ СВЕТИЛЬНИКА



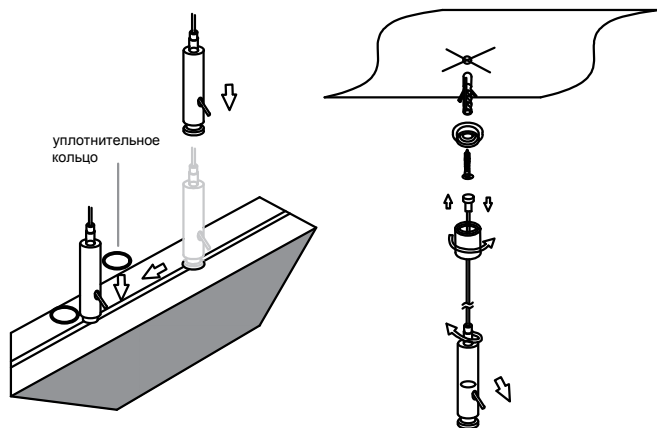
Подключение сетевого провода осуществляется к клеммнику или напрямую к драйверу (в зависимости от комплектации светильника).

## 4 СХЕМА ЭЛЕКТРОПОДКЛЮЧЕНИЯ



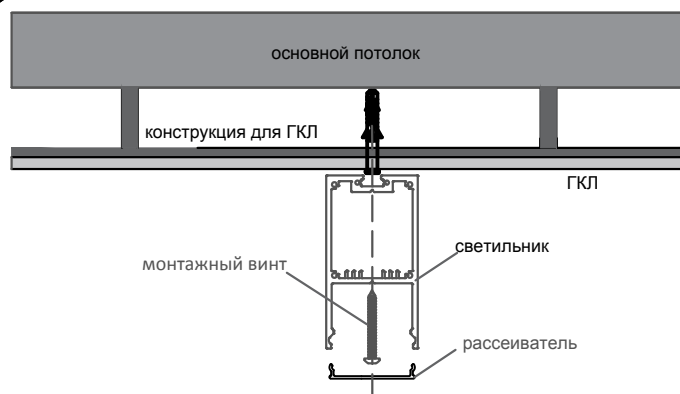
L фаза, земля, N ноль, D+ диммирование, D- диммирование

## 5 УСТАНОВКА ПОДВЕСОВ И ПОТОЛОЧНОЙ ЧАШКИ



Установите подвесы. После установки цапг на корпусе светильника зафиксируйте их с обеих сторон уплотнительными кольцами.

## 6 НАКЛАДНОЙ МОНТАЖ СВЕТИЛЬНИКА



С подключенного и проверенного светильника снять рассеиватель, установить светильник и зафиксировать монтажными винтами через отверстие в светодиодном модуле. Установить рассеиватель в светильник.