

СВЕТИЛЬНИКИ MONA-TRACK

ПРИМЕНЕНИЕ

- Предназначен для акцентного освещения в квартирах, офисах, музеях, магазинах с высокими требованиями к качеству света.

ОСОБЕННОСТИ

- Трековый светильник устанавливается на трехфазную шину 4TRA. Серия MONA также включает накладные и встраиваемые модели светильников.
- Корпус имеет откидной механизм с углом 90° и вращается на 355° вокруг своей оси.
- Узкий угол излучения (24°) позволяет точно расставить световые акценты.
- Высокий индекс цветопередачи — CRI>90.
- Универсальные цвета корпуса (белый или черный).

ПАРАМЕТРЫ

Напряжение питания	AC 230 В
Частота питающей сети	50/60 Гц
Мощность	12 Вт
Макс. ток, потребляемый от сети AC 230 В	0.2 А
Угол излучения	24°
Угол поворота в адаптере	355°
Угол регулировки наклона	90°
Световой поток	770 лм
Индекс цветопередачи	CRI>90
Срок службы*	30 000 ч
Степень пылевлагозащиты	IP40
Диапазон рабочих температур окружающей среды	-10... +50 °C
Класс защиты от поражения электрическим током	II
Габаритные размеры, D×H	Ø100×111 мм
Гарантийный срок	36 мес

* При соблюдении условий эксплуатации и снижении яркости не более чем на 30% от первоначальной.

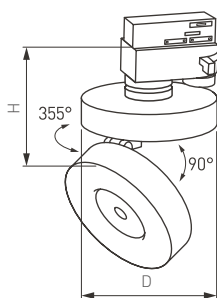


Рис. 1. Чертеж и габаритные размеры



МОДЕЛИ

Артикул	Модель	Цвет корпуса	Цветовая температура (К)*	Цвет свечения
025448(1)	LGD-MONA-TRACK-4TR-R100-12W Warm3000	белый	3000	Белый теплый, аналогичный лампе накаливания
025447(1)	LGD-MONA-TRACK-4TR-R100-12W Day4000		4000	Белый дневной, для жилых помещений
025446(1)	LGD-MONA-TRACK-4TR-R100-12W White5000		5000	Белый чистый, для офисов и магазинов
024996(1)	LGD-MONA-TRACK-4TR-R100-12W Warm3000	черный	3000	Белый теплый, аналогичный лампе накаливания
025444(1)	LGD-MONA-TRACK-4TR-R100-12W Day4000		4000	Белый дневной, для жилых помещений
025445(1)	LGD-MONA-TRACK-4TR-R100-12W White5000		5000	Белый чистый, для офисов и магазинов

* Указано типовое значение.

УСТАНОВКА И ПОДКЛЮЧЕНИЕ

- Соедините треки между собой, используя коннекторы.
- Закрепите треки в месте установки.
- На коннекторе питания открутите винт и снимите крышку. Подсоедините провода, подводящие питание, к винтовым клеммам согласно рисунку. Используйте 5-жильный кабель. Обязательно подключите защитное заземление к клемме «GND».
- Переведите рычажный фиксатор светильника в положение «открыто» и вращающийся переключатель в положение «OFF». При этом контактные пластины должны убраться внутрь корпуса адаптера.
- Вставьте светильник в трек.
- Переведите рычажный фиксатор светильника в положение «закрыто». Поверните вращающийся переключатель в нужное положение. Переключатель имеет следующие положения:
 - OFF — выключен;
 - 1 — группа/фаза 1 (L1);
 - 2 — группа/фаза 2 (L2);
 - 3 — группа/фаза 3 (L3).
- Подайте питание на трек и проверьте работоспособность светильника.

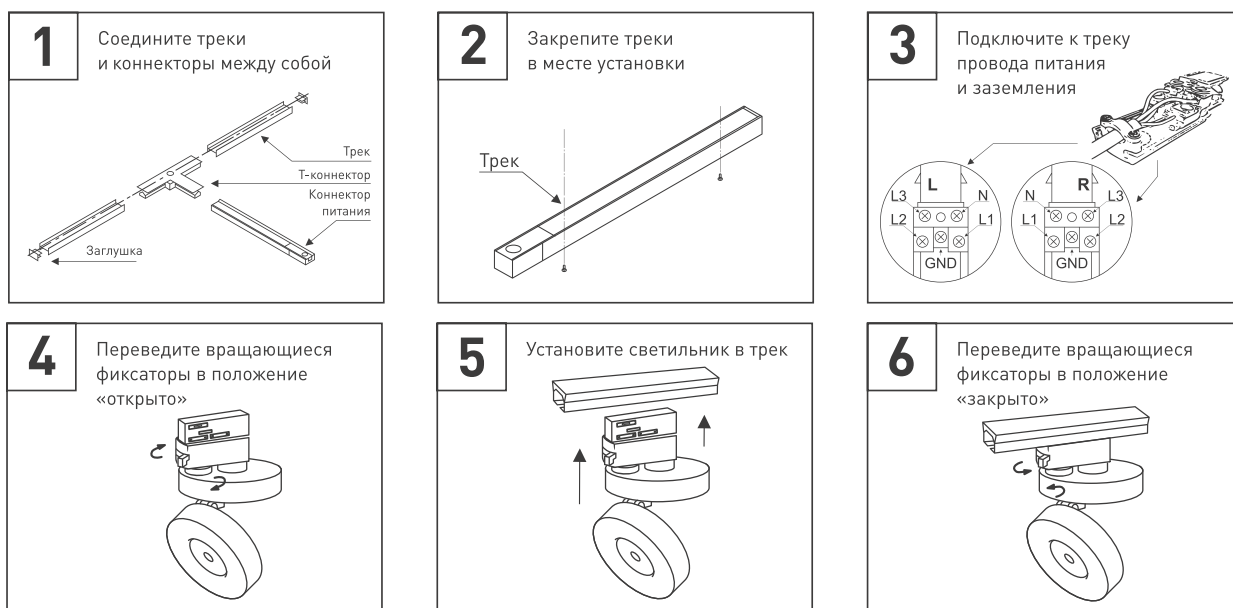


Рис. 2. Установка и подключение светильника