



Электронная документация

## АЛЮМИНИЕВЫЙ ПРОФИЛЬ

### SL-LINIA20-FANTOM-2500 WHITE

### ОПИСАНИЕ

- Встраиваемый профиль со скрытым фланцем под строительную отделку, выполненный в белом цвете.
- Фиксируется при помощи строительной смеси.
- Экраны, заглушки, соединители и другие аксессуары поставляются отдельно.

### ПРИМЕНЕНИЕ

- Декоративная контурная подсветка.
- Создание световых полос.
- Для светодиодных лент шириной до 12 мм.



12 мм



Встраиваемый



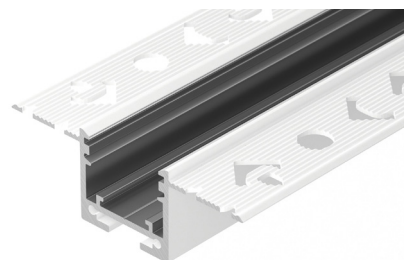
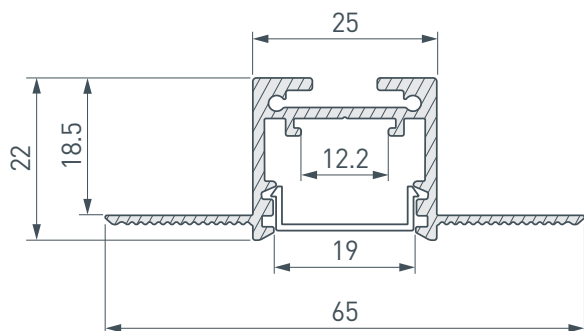
Белый

### ПАРАМЕТРЫ

Артикул	<b>043118</b>
Модель	<b>SL-LINIA20-FANTOM-2500 WHITE</b>
Цвет	 <b>белый</b>
Покрытие	<b>порошковая окраска</b>
Форма (сечение)	<b>с фланцем</b>
Назначение	<b>встраиваемый скрытый</b>
Размеры профиля	<b>2500×65×22 мм</b>
Ширина площадки для лент	<b>12.2 мм</b>
Рассеиваемая (отводимая) тепловая мощность* на 1 м	<b>32 Вт</b>

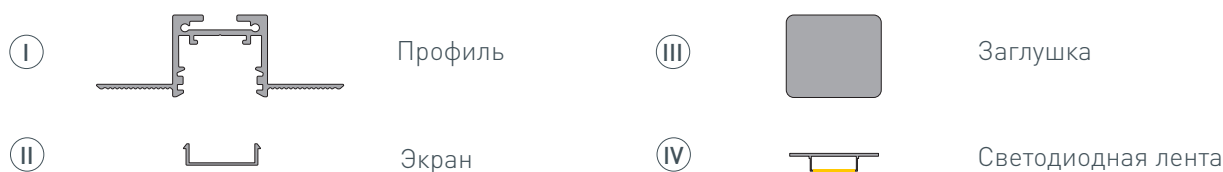
\* При использовании светодиодных лент и линеек.

# ЧЕРТЕЖ

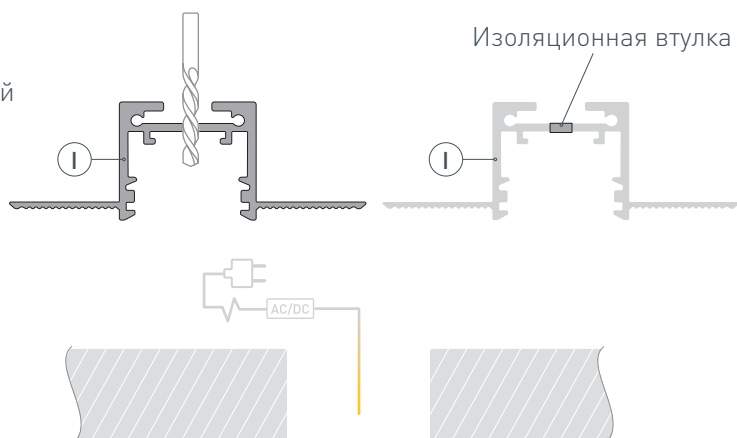


# РУКОВОДСТВО ПО МОНТАЖУ ПРОФИЛЯ

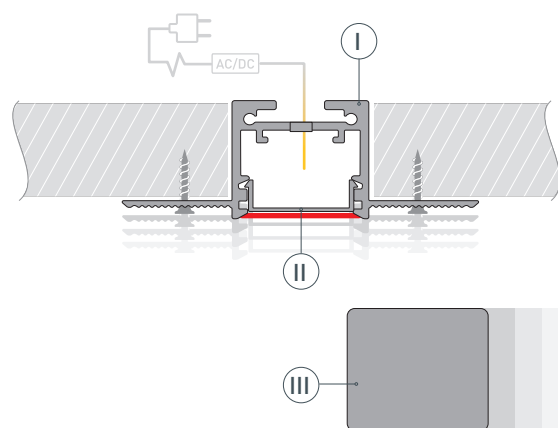
Установка профиля в гипсокартон  
Необходимые компоненты:



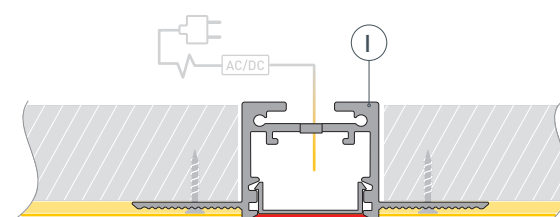
- 1** / Просверлите отверстие в профиле I для вывода кабеля питания для светодиодной ленты. Установите и зафиксируйте в профиле I в отверстии для кабеля питания светодиодной ленты проходную изоляционную втулку. Подготовьте проем для установки. Выведите кабель от блока питания для светодиодной ленты на поверхность.



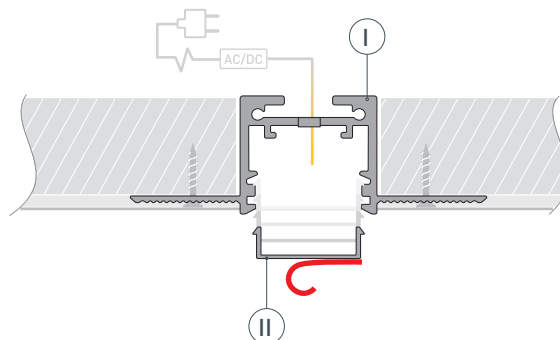
- 2** / Проведите кабель питания для светодиодной ленты через изоляционную втулку в профиле I. Для защиты от загрязнения поверхности профиля при проведении отделочных работ установите на профиль I экран II и заклейте его малярным скотчем либо установите в профиль I защитную вставку. Установите на профиль I заглушки III. Вставьте профиль I в подготовленный проем и зафиксируйте его в нем.



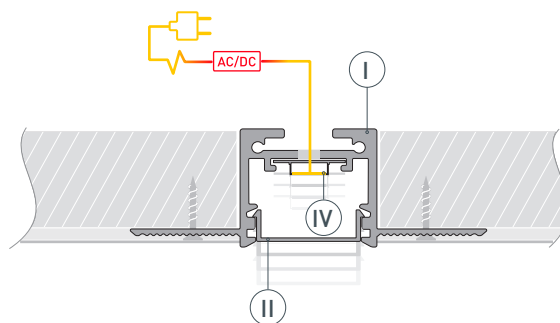
- 3** / Выровняйте поверхность, нанеся шпаклевку на фланцы профиля I и гипсокартон. Покрасьте выровненную поверхность.



- 4** / После полного высыхания и обработки слоя шпаклевки удалите малярный скотч с экрана (II). Снимите экран (II). Удалите остатки шпаклевки из профиля (I). Очистите внутреннюю часть профиля (I) от излишков шпаклевки, краски и пыли. Обезжирьте поверхность профиля перед установкой ленты.



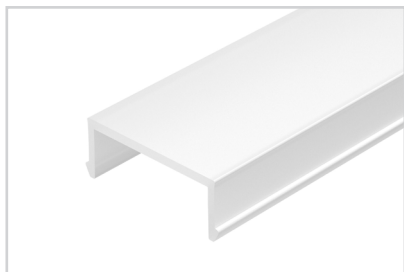
- 5** / Установите светодиодную ленту (IV) в профиль (I). Подключите светодиодную ленту (IV), строго соблюдая полярность, обозначенную на плате. Максимально допустимая для подключения длина отрезка светодиодной ленты указана в инструкции к светодиодной ленте. Для обеспечения равномерного свечения ленты по всей длине рекомендуется подавать питание на светодиодную ленту с двух сторон. Установите на профиль (I) экран (II).



## СОПУТСТВУЮЩИЕ ТОВАРЫ И АКСЕССУАРЫ

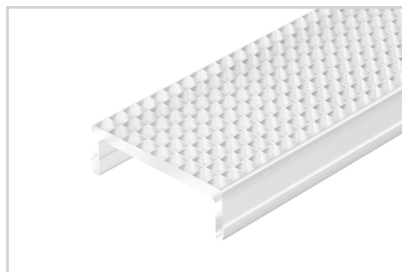
Приобретаются отдельно

Экран



**033742**  
SL-LINE-W20-2500 OPAL

Экран



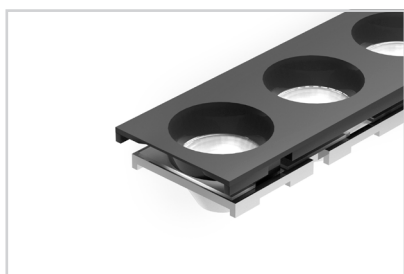
**033745**  
Призматический SL-LINE-W20-2500

Экран



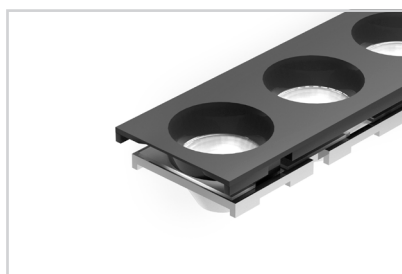
**041797**  
SL-LINE-W20-145deg-2400 BLOCK FROST-PM

Экран



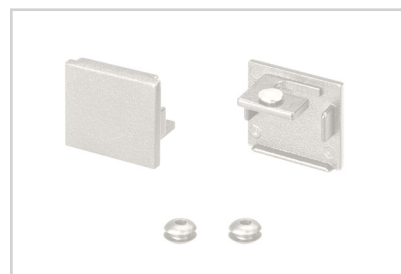
**041791**  
Линзованный SL-LINE-W20-30deg-540

Экран



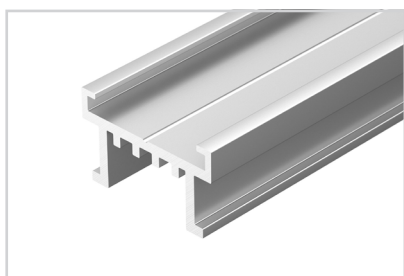
**041793**  
Линзованный SL-LINE-W20-55deg-540

Заглушка



**043120**  
SL-LINE-2522 WHITE глухая

Основание для ленты



**033415**  
SL-LINE-2522-2500

Держатель



**033042**  
Пружинный SL-LINE-3523

Соединитель



**042065**  
SL-LINE-2522-90

Соединитель



**033084**  
SL-LINE-2522