

8. Гарантийные обязательства.

Гарантийный срок эксплуатации светодиодной ленты зависит от ее класса:

STANDART - 12 месяцев

LUX - 24 месяца

ELITE - 36 месяцев

Светодиодная лента, разрезанная на сегменты и с отсутствующим клеевым слоем, обмену и возврату не подлежит.

Подтверждением гарантии служит товарная накладная с отметкой о продаже.

Товар для гарантийного ремонта принимается по адресу: г. Москва ул. Касаткина 3а, все транспортные или иные расходы, связанные с доставкой товара по данному адресу, несет покупатель (если иное не предусмотрено Договором).

Поставщик не несет ответственности за монтаж и демонтаж оборудования.

По вопросам брака, обмена, возврата товара, а так же для обработки претензий обращайтесь по тел: +7 (985) 147-91-80, e-mail: l.a@gorodled.ru

По вопросам гарантийного обслуживания обращайтесь по тел. +7 (495) 669-36-66.

9. Комплект поставки

Светодиодная лента на бобине - 1 шт.

Паспорт изделия- 1 шт.

Упаковка- 1 шт.

Производитель: «LEDPROM» КНР

Светодиодная лента не подлежит обязательной сертификации.



Дата производства _____

Дата продажи _____

Продавец _____ М.П.

Покупатель _____



Технический паспорт Светодиодная лента LP IP22 5050/120 LED

Содержание:

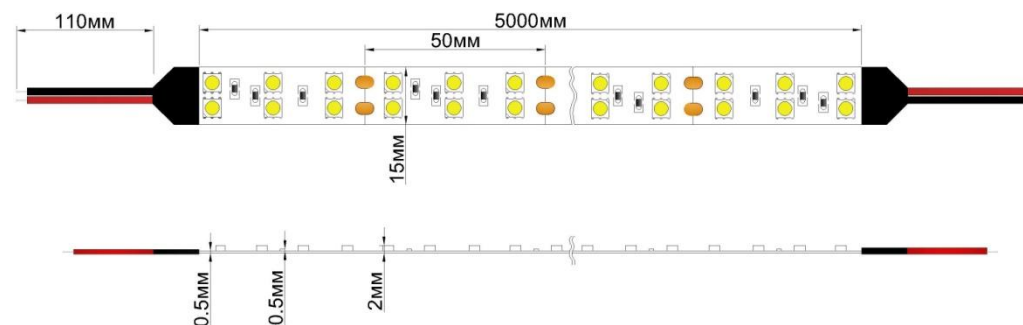
1. Описание прибора
2. Основные технические характеристики
3. Требования по технике безопасности
4. Подготовка и порядок работы
5. Схемы подключения и монтажа
6. Хранение и транспортировка
7. Техническое обслуживание
8. Гарантийные обязательства
9. Комплект поставки

1. Описание

Светодиодная лента - это современный технологичный прибор освещения. Светодиодная лента состоит из гибкой печатной платы с токопроводящими дорожками; светодиодов SMD 5050, смонтированных на лицевой поверхности платы; резисторов; клеящего слоя на тыльной стороне; соединительных проводов, припаянных к торцевым контактам ленты. Работа светодиодной ленты обеспечивается подключением к сети постоянного напряжения 24V. DC.

Светодиодная лента IP22 – открытая, предназначена для использования в закрытых помещениях и защищенных от воздействия влаги устройствах. Эксплуатационный ресурс более 50000 часов, при соблюдении правил монтажа и условий эксплуатации.

Чертеж:



2. Основные технические характеристики

Параметры изделия	Значения
Тип диода	SMD 5050
Производитель чипов диодов	EPistar/Тайвань
Количество диодов шт/м	120
Мощность, Вт/м	28.8
Угол рассеивания света, °	120
Степень герметизации	IP22 (открытая)
Род питающего тока	Постоянный
Напряжение питания, V	24 DC
Температура окружающей среды, °C	-20+50
Цветовая температура, К.	Холодный белый: 6000-7000 Нейтральный белый: 4000-5000 Теплый белый: 2500-3000 (более точные параметры определяются в соответствии с BIN, указанным на упаковке товара)
Размер ленты, мм.	5000 x 15 x 2
Кратность резки	50 мм. или 6 диодов
Плата	Двухслойная, цвет - белый
Норма упаковки, м.	5

Светодиодная лента подразделяется на классы, которые определяются в соответствии со световым потоком одного диода и гарантийным сроком эксплуатации:

Параметры/Класс	ELITE	LUX	STANDART
Световой поток, Лм.	22	16	12
Гарантия, мес.	36	24	12

3. Требования по технике безопасности.

- 3.1 Запрещается осуществлять монтаж/демонтаж, техническое обслуживание при включенном электропитании.
- 3.2 Все работы по монтажу и техническому обслуживанию должны проводиться квалифицированными специалистами.
- 3.3 При подключении ленты к источнику питания строго соблюдайте полярность и напряжение питания, в противном случае лента может выйти из строя.
- 3.4 Суммарная мощность светодиодных лент, подключенных к одному источнику питания не должна превышать его номинальную мощность. Для стабильной работы необходимо подбирать источники питания с запасом мощности + 25%.
- 3.5 Для подключения ленты используйте электрический медный провод, сечением не менее 0,75 мм². При удалении источника питания от светодиодной ленты, увеличивается

сопротивление и соответственно происходит падение напряжения. Для компенсации потерь необходимо увеличивать сечение провода.

3.6 Суммарная длина последовательно подключенных отрезков ленты не должна превышать 5 метров, во избежание перегрева токопроводящих дорожек. Отрезки большей длины подключаются параллельно.

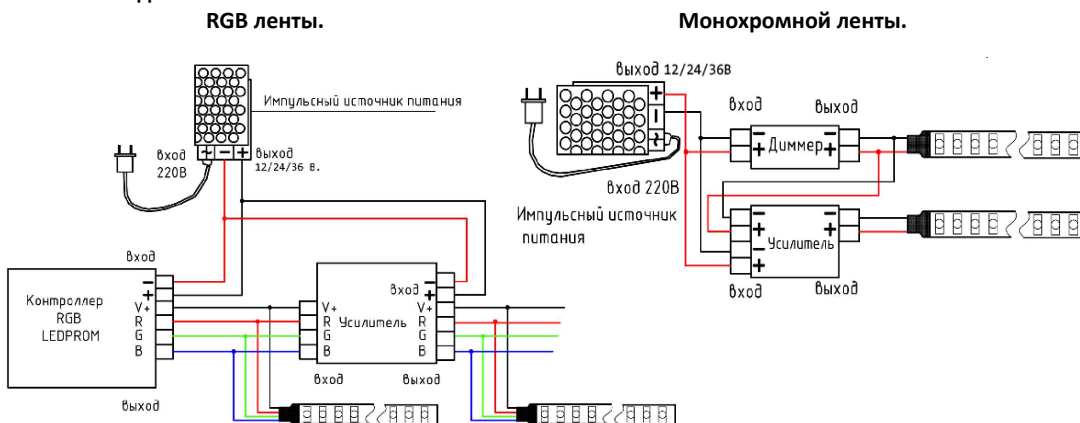
Внимание! Светодиодную ленту LP IP22 5050/120 LED

необходимо монтировать на теплоотводящую поверхность - алюминиевый профиль или полосу.

4. Подготовка и порядок работы

- 4.1 Вскройте упаковку и убедитесь в отсутствии механических повреждений светодиодной ленты.
- 4.2 Перед установкой проверьте работоспособность и соответствие цвета свечения по всей длине светодиодной ленты.
- 4.3 Лента подключается к источнику питания/диммеру/контроллеру в зависимости от задач управления и модификации.
- 4.4 Подготовьте поверхность, на которую будет установлена лента, поверхность должна быть чистой, сухой и обезжиренной.
- 4.5 Избегайте резких изгибов ленты и повреждения токопроводящих дорожек. Минимальный радиус изгиба ленты - 2 см. Лента может быть согнута по минимальному радиусу только на участке монтажной платы, не содержащей электронных компонентов. Такие изгибы рекомендуется делать только один раз во избежание механических повреждений.
- 4.6 Освободите клеящую сторону ленты от защитной пленки и приклейте на подготовленную поверхность (поверхность должна быть жесткой без пыли и обезжиренной)
- 4.7 Подключите к цепи источник питания и сетевые провода.

5. Схема подключения



6. Хранение и транспортировка.

При погрузке, разгрузке и хранении должны соблюдаться меры предосторожности, исключающие механические повреждения.

7. Техническое обслуживание.

- 7.1 Перед обслуживанием ленты отключите её от электропитания.
- 7.2 При загрязнении ленты, следует протереть сухой мягкой тканью, не допуская применения растворителя и других агрессивных моющих средств. Удаление пыли возможно при помощи пылесоса без непосредственного механического контакта.