

8. Гарантийные обязательства.

Гарантийный срок эксплуатации светодиодной ленты зависит от ее класса:

Standard - 12 месяцев

Светодиодная лента, разрезанная на сегменты и с отсутствующим клеевым слоем, обмену и возврату не подлежит.

Подтверждением гарантии служит товарная накладная с отметкой о продаже.

Товар для гарантийного ремонта принимается по адресу: г. Москва ул. Касаткина 3а, все транспортные или иные расходы, связанные с доставкой товара по данному адресу, несет покупатель (если иное не предусмотрено Договором).

Поставщик не несет ответственности за монтаж и демонтаж оборудования.

По вопросам брака, обмена, возврата товара, а так же для обработки претензий обращайтесь по тел: +7 (985) 147-91-80, e-mail: l.a@gorodled.ru

По вопросам гарантийного обслуживания обращайтесь по тел. +7 (495) 669-36-66.

9. Комплект поставки

Светодиодная лента на бобине - 1 шт.

Заглушка – 2 шт.

Коннектор – 2 шт.

Клипса монтажная – 10 шт.

Паспорт изделия- 1 шт.

Упаковка- 1 шт.

Производитель: «LEDPROM» КНР

Светодиодная лента не подлежит обязательной сертификации.



Дата производства _____

Дата продажи _____

Продавец _____ М.П.

Покупатель _____



Технический паспорт Светодиодная лента LP IP68 2835/180 LED Aquatherm

Содержание:

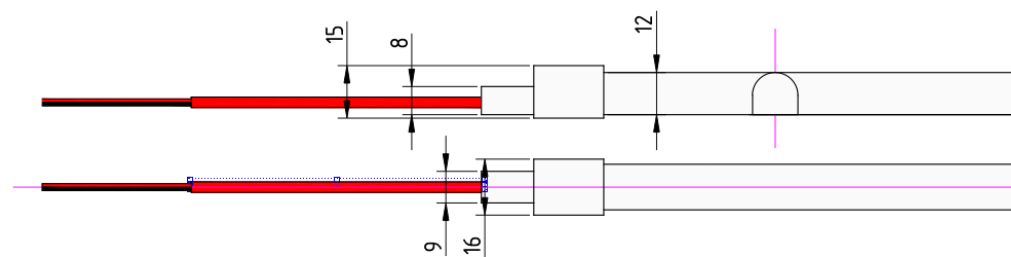
1. Описание прибора
2. Основные технические характеристики
3. Требования по технике безопасности
4. Подготовка и порядок работы
5. Схемы подключения и монтажа
6. Хранение и транспортировка
7. Техническое обслуживание
8. Гарантийные обязательства
9. Комплект поставки

1. Описание

Светодиодная лента - это современный технологичный прибор освещения. Светодиодная лента состоит из гибкой печатной платы с токопроводящими дорожками; светодиодов SMD 2835, смонтированных на лицевой поверхности платы; резисторов; соединительных проводов, припаянных к торцевым контактам ленты. Работа светодиодной ленты обеспечивается подключением к сети постоянного напряжения 24V. DC.

Светодиодная лента IP 68 (в силиконовой трубке, залитой компаундом) – предназначена для установки в помещениях с повышенным уровнем влажности (в т.ч бани, хамам, сауны, бассейны и т.д.) или на улице. Эксплуатационный ресурс более 50000 часов, при соблюдении правил монтажа и условий эксплуатации.

Чертеж:



2. Основные технические характеристики

Параметры изделия	Значения
Тип диода	SMD 2835
Производитель чипов диодов	EPistar/Тайвань
Количество диодов шт/м	180
Мощность, Вт/м	10
Угол рассеивания света, °	120
Степень герметизации	68 (в силиконовой трубке, залитой компаундом)
Род питающего тока	Постоянный
Напряжение питания, V	24 DC
Температура окружающей среды, °C	-40+120
Цветовая температура, К.	Холодный белый: 6000-7000 Нейтральный белый: 4000-5000 Теплый белый: 2500-3000 (более точные параметры определяются в соответствии с BIN, указанным на упаковке товара)
Размер ленты, мм.	5000 x 16 x 15
Плата	Двухслойная, цвет - белый
Норма упаковки, м.	5

Светодиодная лента подразделяется на классы, которые определяются в соответствии со световым потоком одного диода и гарантийным сроком эксплуатации:

Параметры/Класс	Standard
Световой поток, Лм.	5,5
Гарантия, мес.	12

3. Требования по технике безопасности.

3.1 Запрещается осуществлять монтаж/демонтаж, техническое обслуживание при включенном электропитании.

3.2 Все работы по монтажу и техническому обслуживанию должны проводиться квалифицированными специалистами.

3.3 При подключении ленты к источнику питания строго соблюдайте полярность и напряжение питания, в противном случае лента может выйти из строя.

3.4 Суммарная мощность светодиодных лент, подключенных к одному источнику питания не должна превышать его номинальную мощность. Для стабильной работы необходимо подбирать источники питания с запасом мощности + 25%. 3.5 Для подключения ленты используйте электрический медный провод, сечением не менее 0,75 мм². При удалении источника питания от светодиодной ленты, увеличивается сопротивление и соответственно происходит падение напряжения. Для компенсации потерь необходимо увеличивать сечение провода.

3.6 Суммарная длина последовательно подключенных отрезков ленты не должна превышать 5 метров, во избежание перегрева токопроводящих дорожек. Отрезки большей длины подключаются параллельно.

4. Подготовка и порядок работы

4.1 Вскройте упаковку и убедитесь в отсутствии механических повреждений светодиодной ленты.

4.2 Перед установкой проверьте работоспособность и соответствие цвета свечения по всей длине светодиодной ленты.

4.3 Лента подключается к источнику питания/диммеру/контроллеру в зависимости от задач управления и модификации.

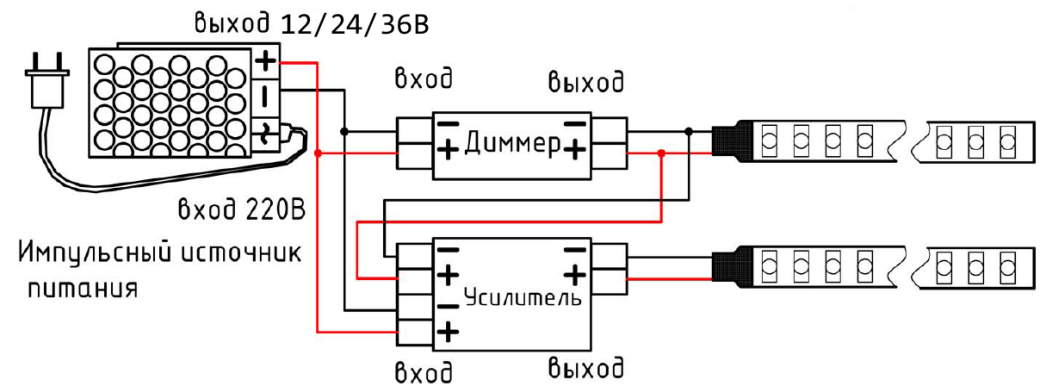
4.4 Подготовьте поверхность, на которую будет установлена лента, поверхность должна быть чистой, сухой и обезжиренной.

4.5 Избегайте резких изгибов ленты и повреждения токопроводящих дорожек. Минимальный радиус изгиба ленты - 2 см. Лента может быть согнута по минимальному радиусу только на участке монтажной платы, не содержащей электронных компонентов. Такие изгибы рекомендуется делать только один раз во избежание механических повреждений.

4.6 Освободите клеящую сторону ленты от защитной пленки и приклейте на подготовленную поверхность (поверхность должна быть жесткой без пыли и обезжиренной)

4.7 Подключите к цепи источник питания и сетевые провода.

5. Схема подключения



6. Хранение и транспортировка.

При погрузке, разгрузке и хранении должны соблюдаться меры предосторожности, исключающие механические повреждения.

7. Техническое обслуживание.

7.1 Перед обслуживанием ленты отключите её от электропитания.

7.2 При загрязнении ленты, следует протереть сухой мягкой тканью, не допуская применения растворителя и других агрессивных моющих средств. Удаление пыли возможно при помощи пылесоса без непосредственного механического контакта.