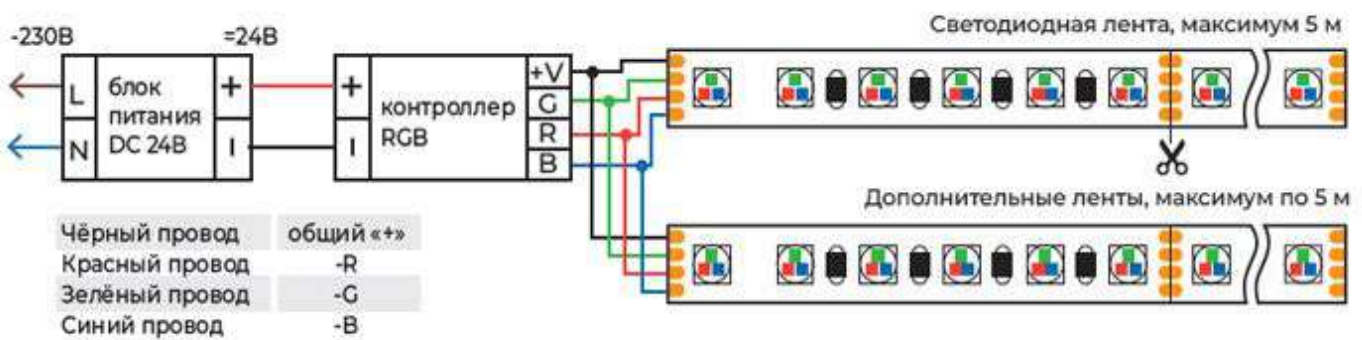


СХЕМА ПОДКЛЮЧЕНИЯ

Подключение нескольких светодиодных лент с одной стороны



Подключение нескольких светодиодных лент с двух сторон.
Для равномерного свечения ленты по всей длине

