

Электронная документация

АЛЮМИНИЕВЫЙ ПРОФИЛЬ

SL-LINIA65-F-2000 ANOD

ОПИСАНИЕ

- Встраиваемый профиль с накладным фланцем для линейных светильников.
- Экраны, заглушки, соединители и другие дополнительные аксессуары поставляются отдельно.

ПРИМЕНЕНИЕ

- Для линейных светильников.
- Подсветка мебели, пазов, ниш и других элементов интерьера.
- Для светодиодных лент и линеек шириной до 38 мм.



38 мм




Встраиваемый

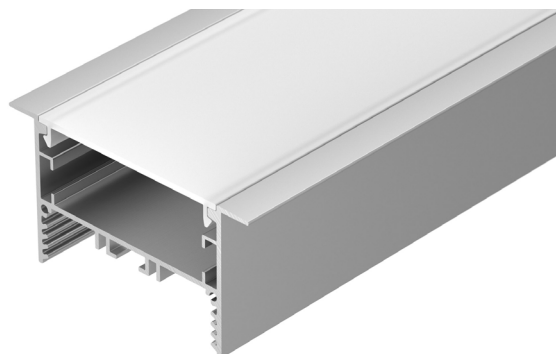
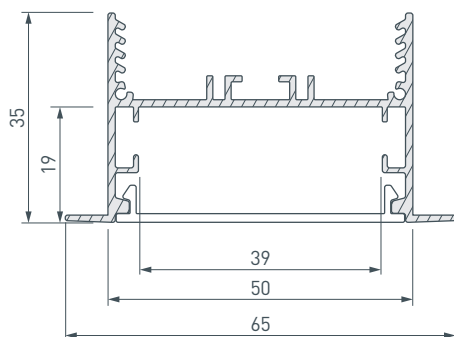


Серебристый

ПАРАМЕТРЫ

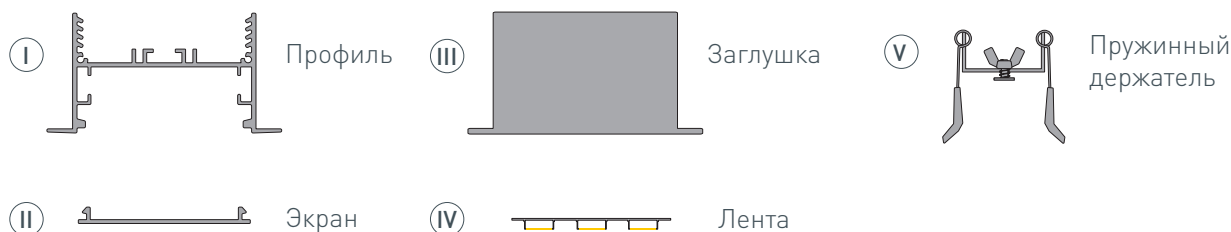
Артикул	029033
Модель	SL-LINIA65-F-2000 ANOD
Цвет	 серебристый
Покрытие	анодированное
Форма (сечение)	с фланцем
Назначение	для прямоугольных светильников
Размеры профиля	2000×65×35 мм
Ширина площадки для лент	38 мм

ЧЕРТЕЖ

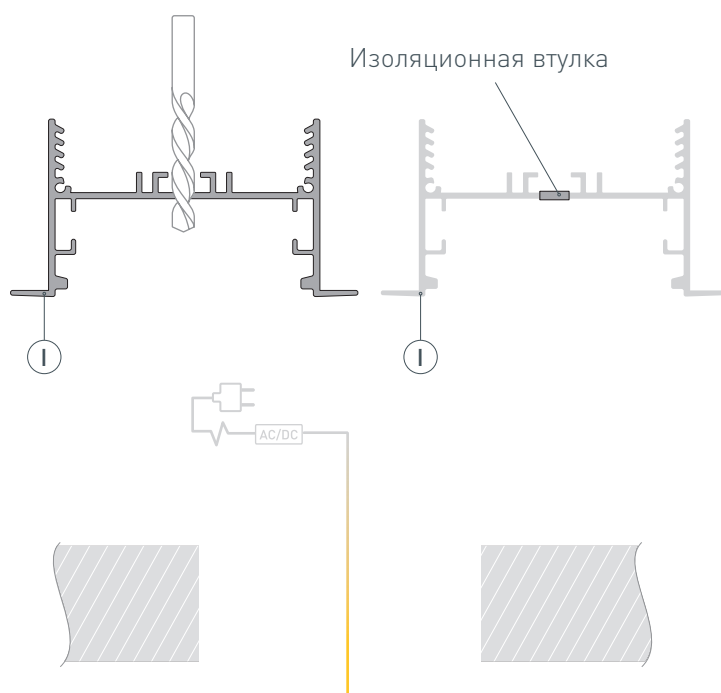


РУКОВОДСТВО ПО МОНТАЖУ ПРОФИЛЯ

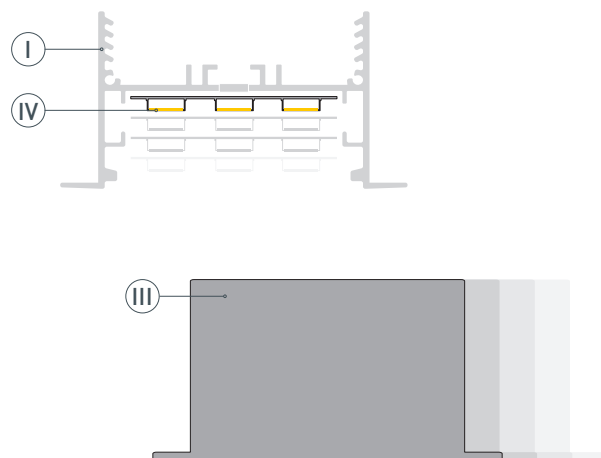
Установка профиля на пружинный держатель
Необходимые компоненты:



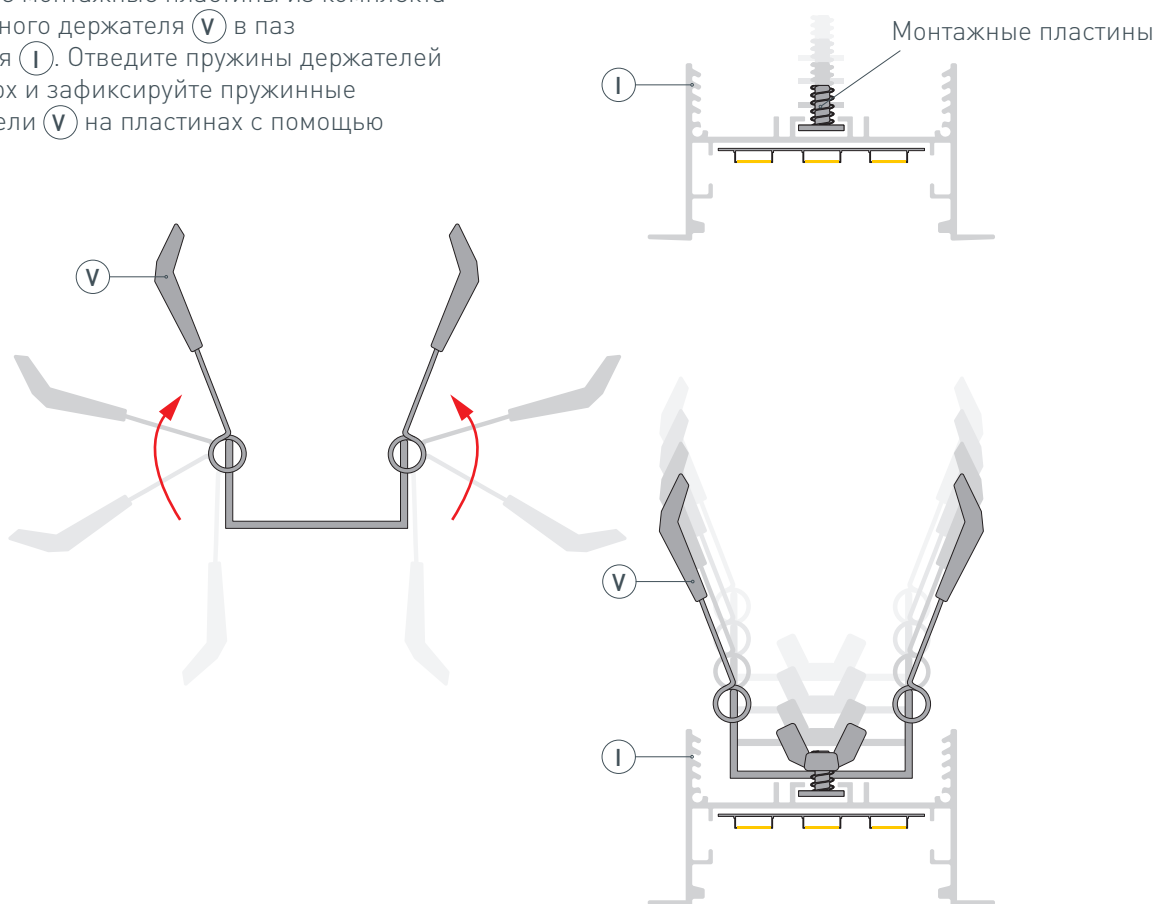
- 1** / Просверлите отверстие в профиле ① для вывода кабеля питания светодиодной ленты. Установите и зафиксируйте в профиле ① в отверстии для кабеля питания светодиодной ленты проходную изоляционную втулку. Подготовьте на поверхности паз для установки. Выведите наружу кабель от блока питания для светодиодной ленты.



- 2** / Перед приклеиванием ленты рекомендуется обезжирить поверхность профиля ①. Установите светодиодную ленту ④ в профиль ①. Установите на профиль ① заглушки ③.



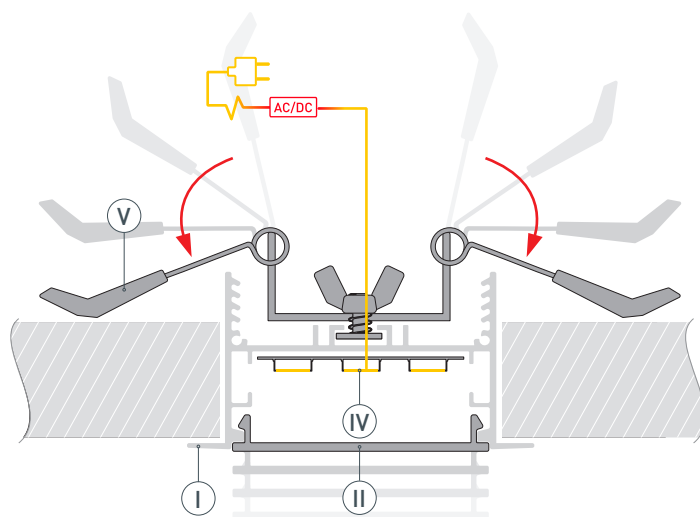
- 3 / Вставьте монтажные пластины из комплекта пружинного держателя (V) в паз профиля (I). Отведите пружины держателей (V) вверх и зафиксируйте пружинные держатели (V) на пластинах с помощью винта.



Проведите кабель питания светодиодной ленты через изоляционную втулку в профиле (I). Подключите светодиодную ленту (IV), строго соблюдая полярность, обозначенную на плате.

Максимально допустимая для подключения длина отрезка светодиодной ленты указана в инструкции к светодиодной ленте. Для обеспечения равномерного свечения ленты по всей длине рекомендуется подавать питание на светодиодную ленту с двух сторон.

Установите экран (II) на профиль (I). Поднимите пружины держателей (V) вверх и вставьте профиль (I) в подготовленный паз, зафиксируйте профиль (I) в пазу, опустив пружины держателей (V), как показано на рисунке.



СОПУТСТВУЮЩИЕ ТОВАРЫ И АКСЕССУАРЫ

Приобретаются отдельно

Экран



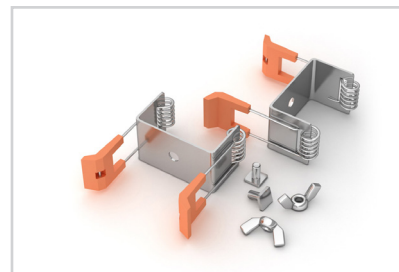
027293
SL-LINIA45-FANTOM-2000 Frost

Заглушка



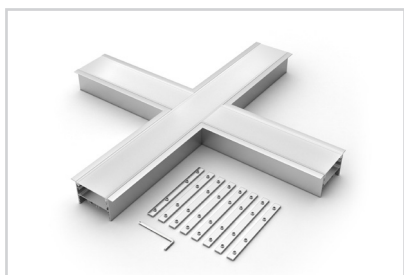
029035
SL-LINIA65-F

Держатель



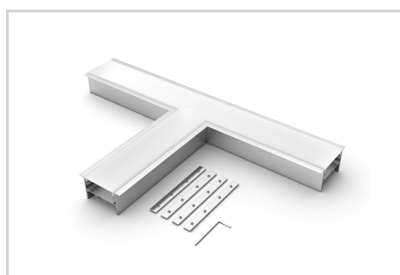
029036
SL-LINIA65-F

Крестовина



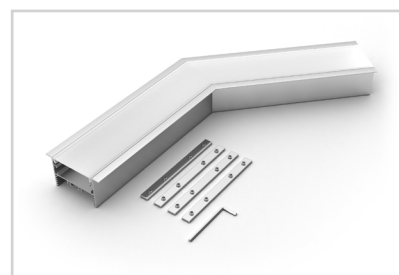
030127
SL-LINIA65-F

Тройник



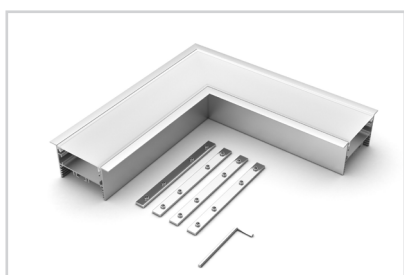
030128
SL-LINIA65-F

Угол



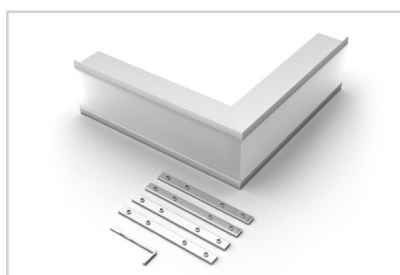
030123
SL-LINIA65-F-135

Угол



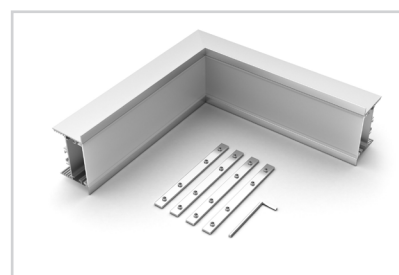
030126
SL-LINIA65-F

Угол



030125
SL-LINIA65-F внешний

Угол

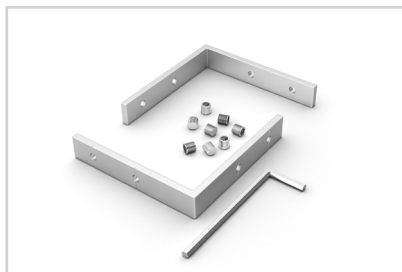


030124
SL-LINIA65-F внутренний

СОПУТСТВУЮЩИЕ ТОВАРЫ И АКСЕССУАРЫ

Приобретаются отдельно

Соединитель



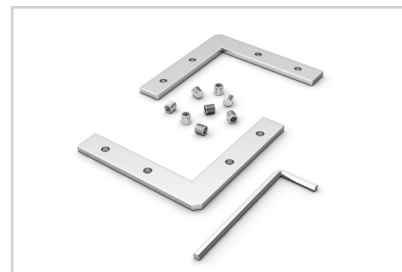
030154
SL-LINIA45-FANTOM-X Set

Соединитель



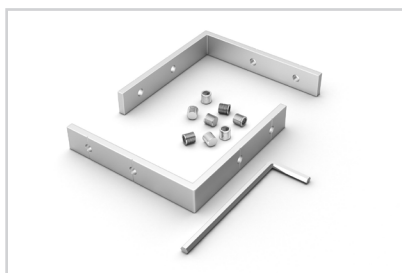
029052
SL-LINE-5035-180 Set

Соединитель



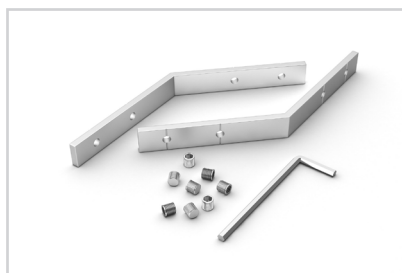
030150
SL-LINIA45-FANTOM-90 Set

Соединитель



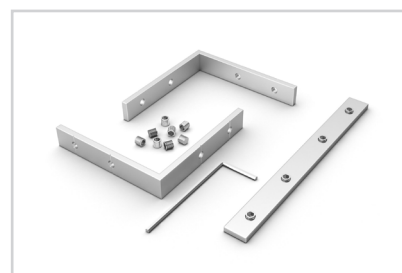
030151
SL-LINIA45-FANTOM-L90 Set

Соединитель



030152
SL-LINIA45-FANTOM-L135 Set

Соединитель



030153
SL-LINIA45-FANTOM-T Set