

## СВЕТИЛЬНИКИ MAG-FLAT-45

### ПРИМЕНЕНИЕ

- Светильники предназначены для установки в магнитную трековую систему (шинопровод) серии MAG-45.

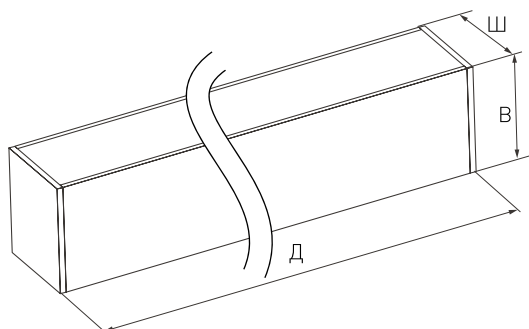
### ОСОБЕННОСТИ

- Высокий индекс цветопередачи CRI>90 обеспечивает максимальную различимость цветовых оттенков.
- Широкий угол светового луча для организации общей подсветки.
- Безопасное напряжение питания 24 В.

### ПАРАМЕТРЫ

Артикулы	026944, 026945, 026946 026947, 026948, 026949 026950, 026951, 026952 026953, 026954, 026955 026956, 026957, 026958 026959, 026960, 026961 026962, 026963
Напряжение питания	DC 24 В
Угол освещения	100°
Индекс цветопередачи	CRI>90
Степень пылевлагозащиты	IP20
Класс защиты от поражения электрическим током	III
Срок службы *	30 000 ч
Рабочая температура окружающей среды	-20... +40 °C

\* При соблюдении условий эксплуатации и снижении яркости не более чем на 30% от первоначальной.



## МОДЕЛИ

Артикул	Наименование	Размеры корпуса	Световой поток	Мощность, потребляемая от сети DC 24 В	Цвет корпуса	Цветовая температура*	Цвет свечения
026944	MAG-FLAT-45-L205-6W Warm3000	204×35×43 мм	450-660 лм	6 Вт	белый	3000 К	Белый теплый, аналогичный лампе накаливания
026945	MAG-FLAT-45-L205-6W Day4000					4000 К	Белый дневной, для жилых помещений
026946	MAG-FLAT-45-L205-6W Warm3000				черный	3000 К	Белый теплый, аналогичный лампе накаливания
026947	MAG-FLAT-45-L205-6W Day4000					4000 К	Белый дневной, для жилых помещений
026948	MAG-FLAT-45-L405-12W Warm3000	404×35×43 мм	1200-1300 лм	12 Вт	белый	3000 К	Белый теплый, аналогичный лампе накаливания
026949	MAG-FLAT-45-L405-12W Day4000					4000 К	Белый дневной, для жилых помещений
026950	MAG-FLAT-45-L405-12W Warm3000				черный	3000 К	Белый теплый, аналогичный лампе накаливания
026951	MAG-FLAT-45-L405-12W Day4000					4000 К	Белый дневной, для жилых помещений
026952	MAG-FLAT-45-L605-18W Warm3000	604×35×43 мм	1820-1900 лм	18 Вт	белый	3000 К	Белый теплый, аналогичный лампе накаливания
026953	MAG-FLAT-45-L605-18W Day4000					4000 К	Белый дневной, для жилых помещений
026954	MAG-FLAT-45-L605-18W Warm3000				черный	3000 К	Белый теплый, аналогичный лампе накаливания
026955	MAG-FLAT-45-L605-18W Day4000					4000 К	Белый дневной, для жилых помещений
026956	MAG-FLAT-45-L805-24W Warm3000	804×35×43 мм	2115-2156 лм	24 Вт	белый	3000 К	Белый теплый, аналогичный лампе накаливания
026957	MAG-FLAT-45-L805-24W Day4000					4000 К	Белый дневной, для жилых помещений
026958	MAG-FLAT-45-L805-24W Warm3000				черный	3000 К	Белый теплый, аналогичный лампе накаливания
026959	MAG-FLAT-45-L805-24W Day4000					4000 К	Белый дневной, для жилых помещений
026960	MAG-FLAT-45-L1005-30W Warm3000	1004×35×43 мм	2545-2631 лм	30 Вт	белый	3000 К	Белый теплый, аналогичный лампе накаливания
026961	MAG-FLAT-45-L1005-30W Day4000					4000 К	Белый дневной, для жилых помещений
026962	MAG-FLAT-45-L1005-30W Warm3000				черный	3000 К	Белый теплый, аналогичный лампе накаливания
026963	MAG-FLAT-45-L1005-30W Day4000					4000 К	Белый дневной, для жилых помещений

\* Указано типовое значение.

## УСТАНОВКА И ПОДКЛЮЧЕНИЕ

- Установите светильник в необходимом месте шинпровода, как показано на рисунке.
- Правильно установленный светильник будет удерживаться в шинпроводе с помощью магнитов.
- При необходимости допускается передвинуть светильник правее или левее на небольшое расстояние (15-20 мм) вдоль шинпровода до необходимого положения.
- Для извлечения светильника захватите его открытые грани пальцами и, преодолевая усилие магнитного крепления, потяните в направлении, противоположном плоскости крепления. Светильник отсоединится от шинпровода.

